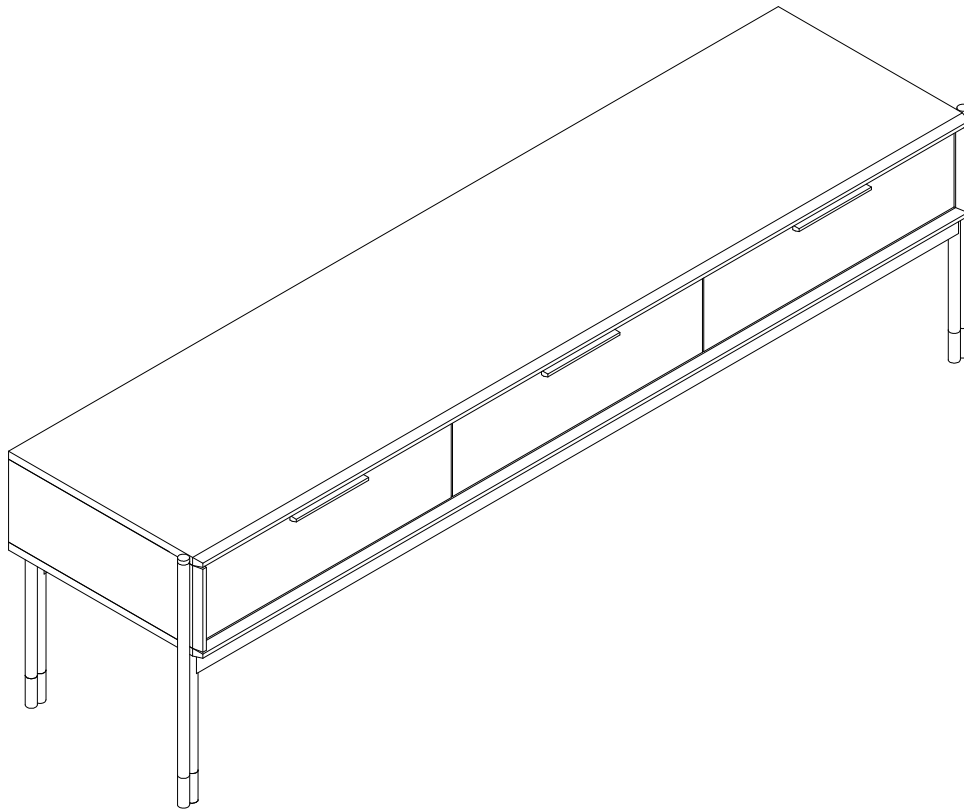


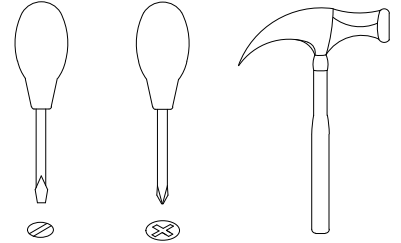
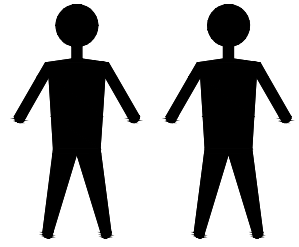


CP1710TV-HA

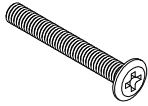


EAC

CP1710TV-HA



A X24
Spec: $\phi 14 * \phi 8$



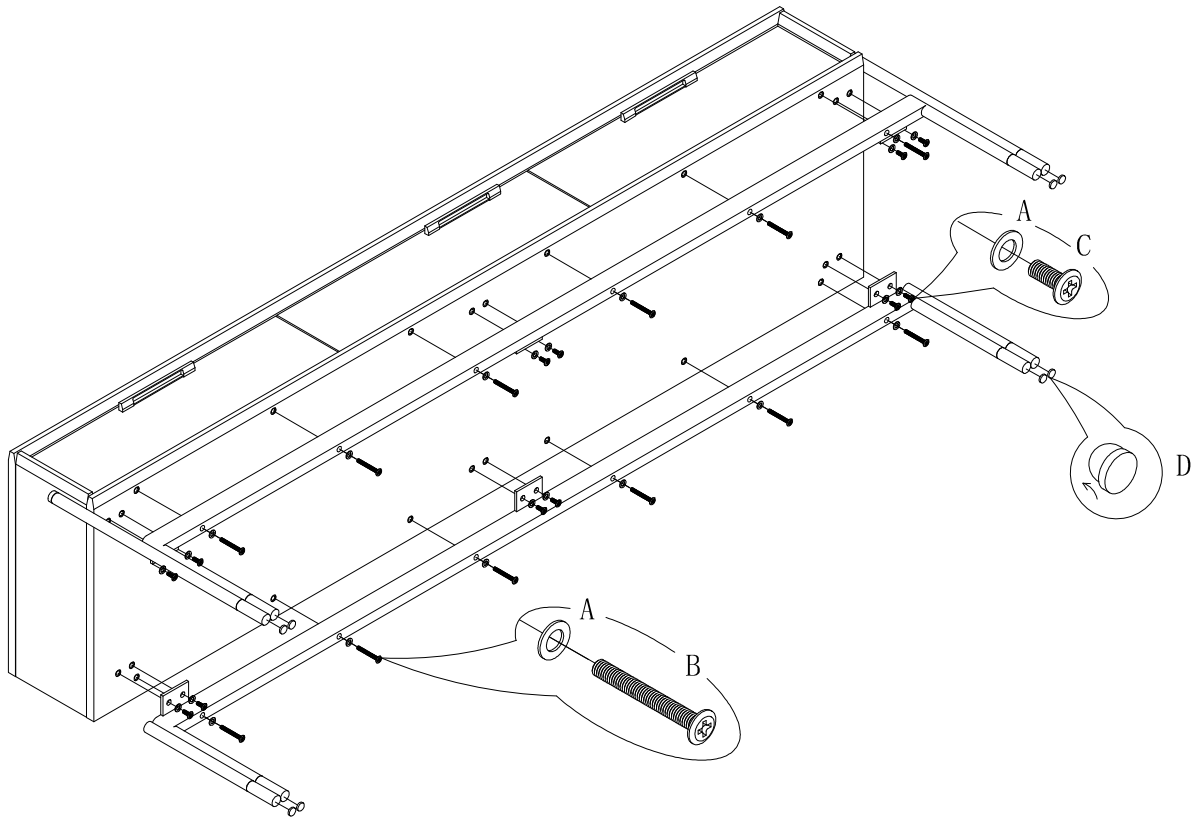
B X12
Spec: M6*50



C X12
Spec: M6*15



D x8
Spec: $\phi 15$



1