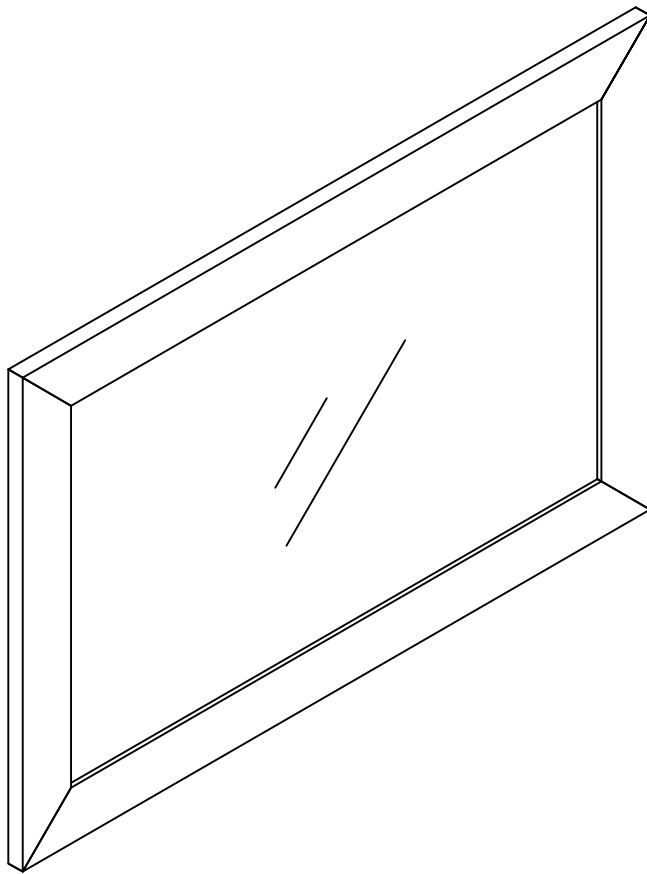
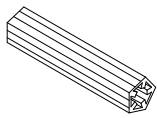
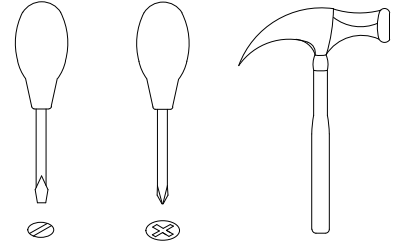
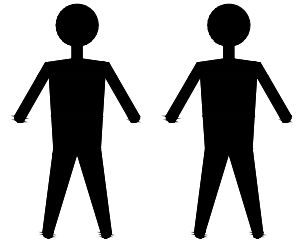




# CPMR08-AS



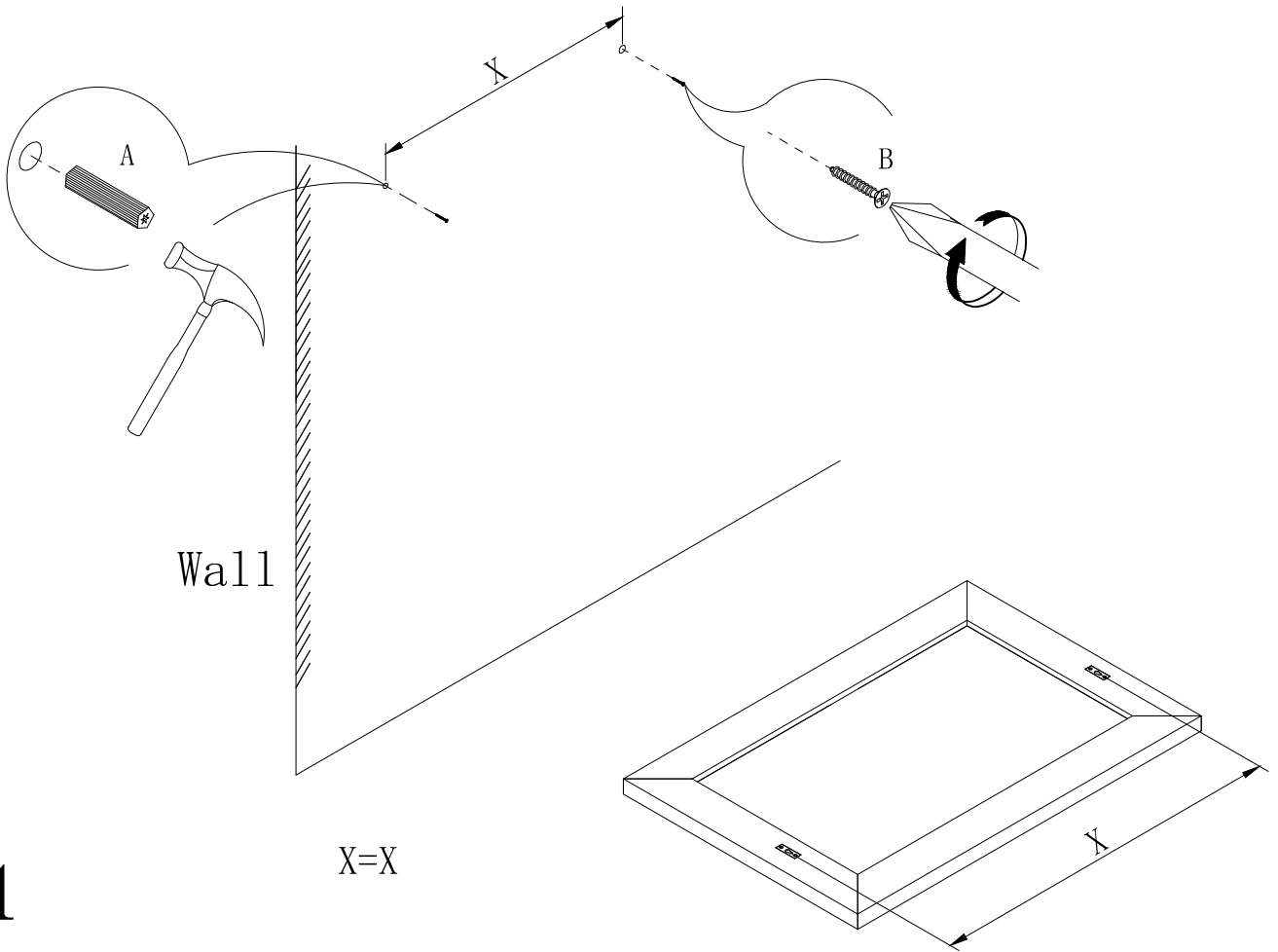
# # CPMR08-AS



A x2  
Spec :



B x2  
Spec :  $\phi$ 3.5\*L32



2

