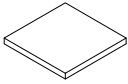
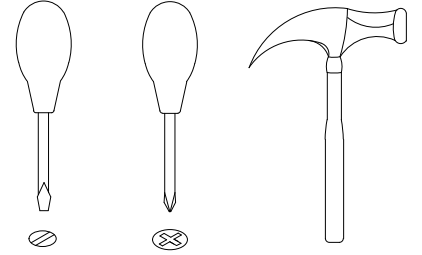
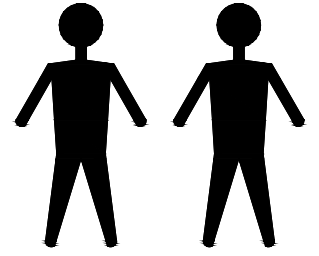


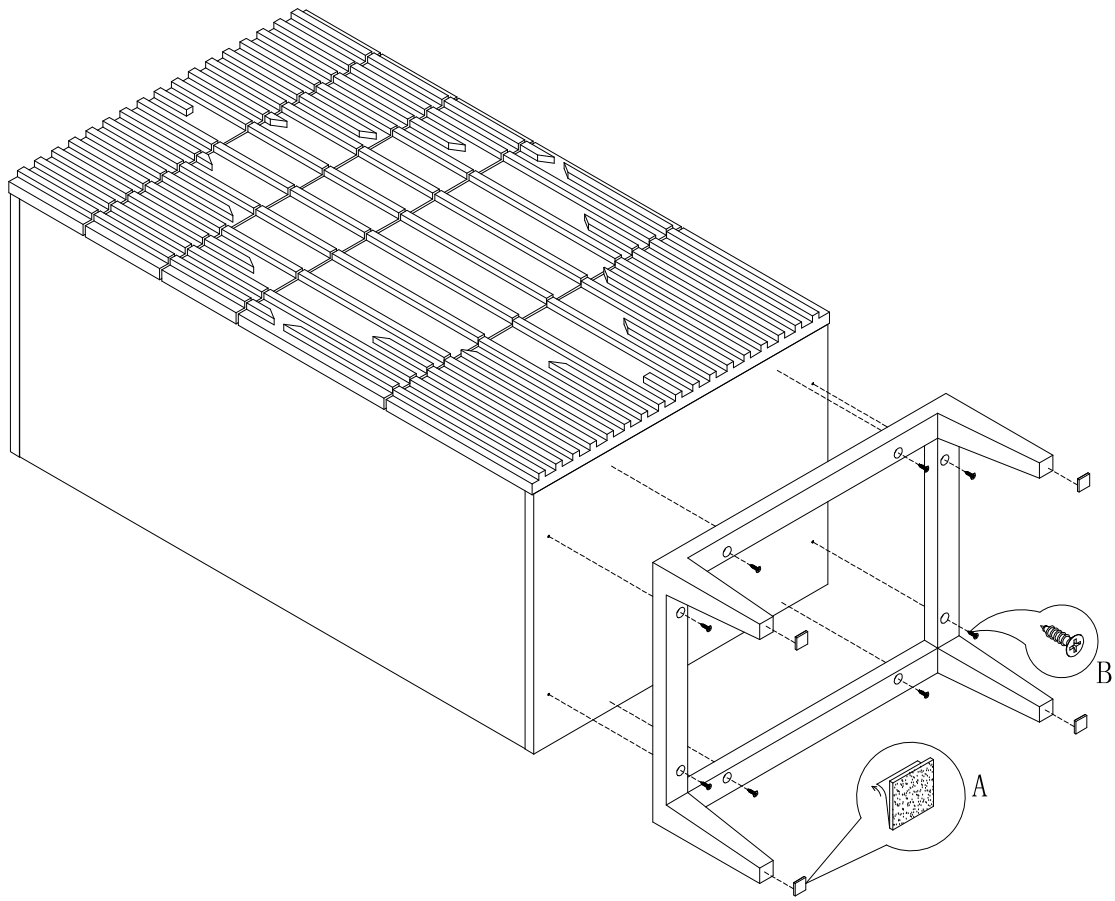
MDI. CHD. MN. 7



A x4
Spec: 20*20



B x8
Spec: 3.8*L16



1
